

Chamada Pública CP135/2026 - Serviços de Execução de Projeto de Cenografia (Vegetação e Luminosos) Externa para o Gamescom 2026

A Associação Paulista dos Amigos da Arte, Organização Social de Cultura Associação Civil sem Fins Lucrativos, inscrita no CNPJ/MF sob o nº 06.196.001/0001-30, vem por meio desta informar que, **entre os dias 17 e 23 de abril de 2026**, receberá propostas para a contratação de **Serviços de Execução de Projeto de Cenografia (Vegetação e Luminosos)** para **Gamescom 2026**, em São Paulo

Sendo assim, a APAA torna pública a concorrência da referida prestação de serviços, indicando as seguintes exigências e necessidades:

1. OBJETO

1.1. **Serviços de Execução de Projeto de Cenografia**, execução do projeto, transporte, armazenamento, descarte dos resíduos cênicos, montagem e desmontagem dos itens cenográficos, para atender a demanda da **Gamescom 2026**, conforme especificados nesta chamada.

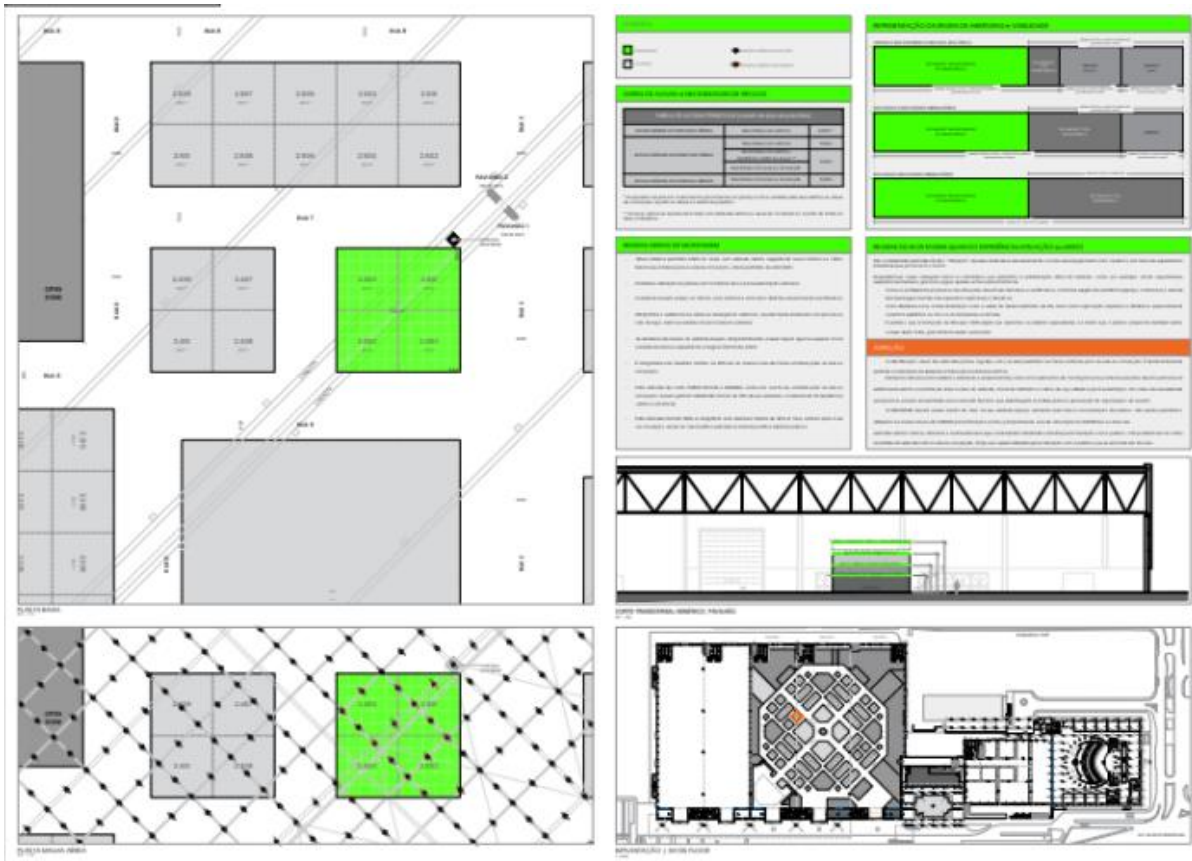
2. ESPECIFICAÇÕES TÉCNICAS:

2.1. Os itens relacionados a seguir são mencionados para fins de identificação do escopo, sendo que suas especificações técnicas, quantitativos detalhados, medidas e demais características encontram-se descrito nesta chamada pública.

O serviço de locação e construção de cenografia deve contemplar:

- respeito ao projeto de arquitetura cênica apresentado, em área de 100m² definida em mapa;
- respeito às normas do espaço proposto, bem como normas de segurança, acessibilidade e circulação;
- os custos de seguro, segurança e limpeza para montagem e desmontagem, e credenciais de montagem para a equipe de montagem e desmontagem devem estar inclusos na planilha proposta (caso se aplique);
- a empresa é responsável pela gestão de resíduos de cenografia de montagem e desmontagem correspondentes ao projeto contratado;
- devem estar inclusas todas as ARTs correspondentes e necessárias ao projeto;
- as equipes devem apresentar documentação solicitada pela Gamescom Latam como as NRs correspondentes e uso de EPIs;
- a empresa deve apresentar portfólio de trabalhos equivalentes realizados, onde demonstre capacidade técnica para execução do projeto;
- a empresa deve apresentar experiência comprovada de montagem de stand em pavilhão;
- a empresa deve apresentar objetos cenográficos confeccionados e/ou estilizados.

Mapa de Localização do Stand (destaque em verde):



Planta baixa do stand:

PLANTA BAIXA



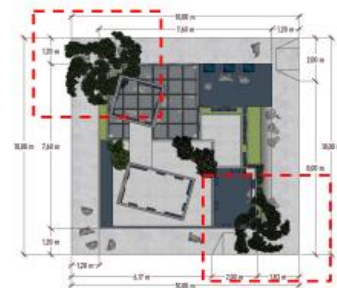
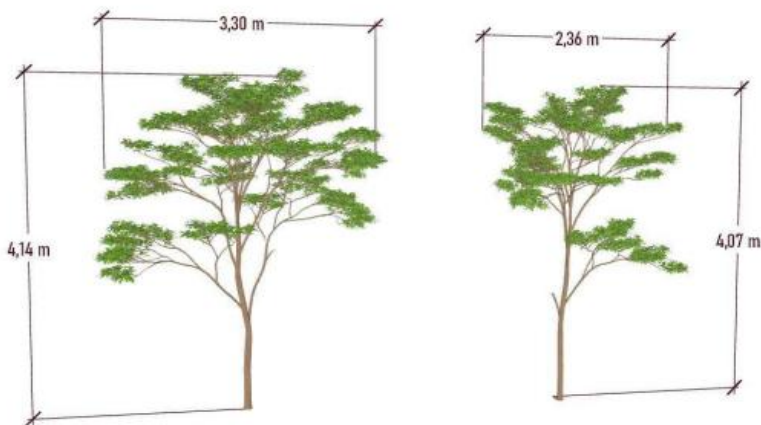
OBS: CONFERIR MEDIDAS NO LOCAL.
 Esse desenho se refere a um projeto estético ilustrativo.
 As ART's e cálculos estruturais devem ser de responsabilidade do fornecedor que irá executar.
 A Scena21 se isenta de qualquer responsabilidade civil em decorrência do mau uso desse projeto.

Vista Geral do projeto:



ÁRVORES GRANDE PORTE

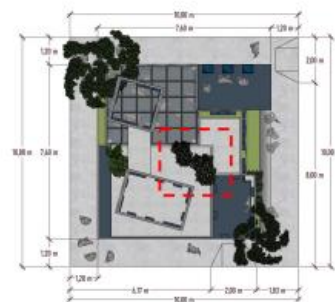
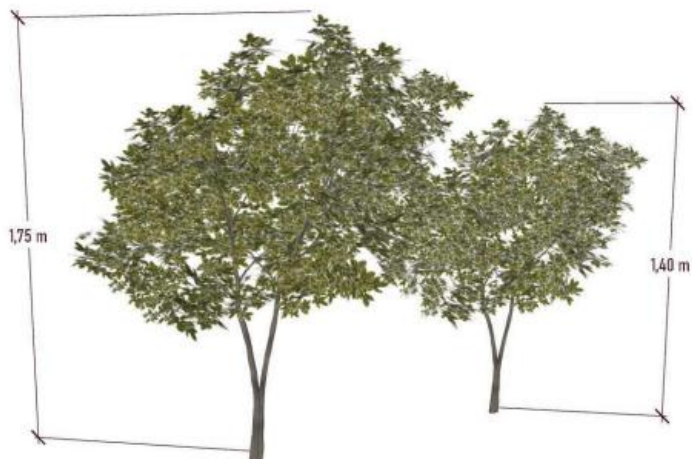
Árvores grande porte fixadas no piso
Prever manutenção e vegetação resistente aos dias de eventos



QBS: CONFERIR MEDIDAS NO LOCAL
Esse desenho se refere a um projeto estético ilustrativo.
As ART's e cálculos estruturais devem ser de responsabilidade do fornecedor que irá executar.
A Scena21 se isenta de qualquer responsabilidade civil em decorrência do mau uso desse projeto.

ÁRVORES MÉDIO PORTE

Árvores médio porte fixadas na cobertura do escape room
Prever manutenção e vegetação resistente aos dias de eventos



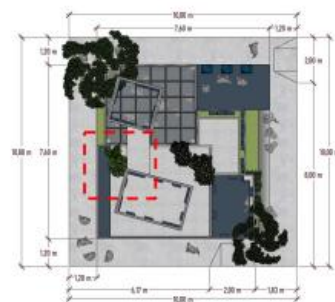
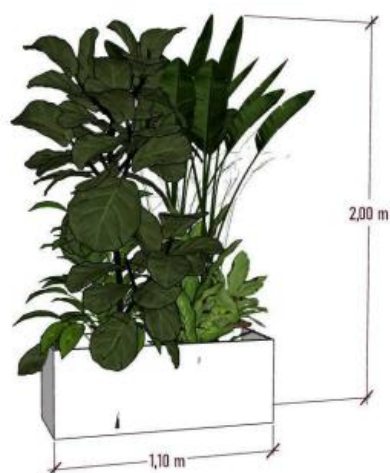
OBS: CONFERIR MEDIDAS NO LOCAL

Esse desenho se refere a um projeto estético ilustrativo.

As ART's e cálculos estruturais devem ser de responsabilidade do fornecedor que irá executar.
A ScenaZ1 se isenta de qualquer responsabilidade civil em decorrência do mau uso desse projeto.

ARRANJO MÉDIO PORTE

Arranjo médio porte fixado na cobertura do escape room
Prever manutenção e vegetação resistente aos dias de eventos



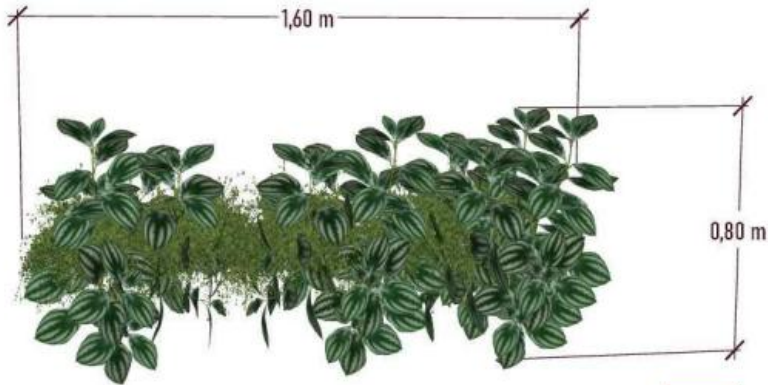
OBS: CONFERIR MEDIDAS NO LOCAL

Esse desenho se refere a um projeto estético ilustrativo.

As ART's e cálculos estruturais devem ser de responsabilidade do fornecedor que irá executar.
A ScenaZ1 se isenta de qualquer responsabilidade civil em decorrência do mau uso desse projeto.

ARRANJO MÉDIO PORTE

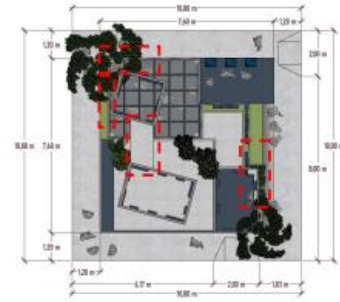
Arranjo médio porte fixados nos nichos da estrutura e passarela
Prever manutenção e vegetação resistente aos dias de eventos



4x

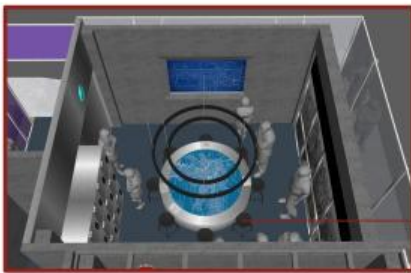
OBS: CONFERIR MEDIDAS NO LOCAL

Esse desenho se refere a um projeto estético ilustrativo.
As ART's e cálculos estruturais devem ser de responsabilidade do fornecedor que irá executar.
A Scena21 se isenta de qualquer responsabilidade civil em decorrência do mau uso desse projeto.

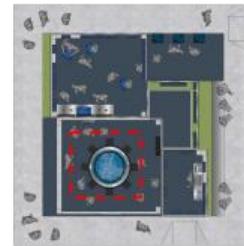


SALA ESCAPE ROOM

Banquetas metálicas pretas.



08x

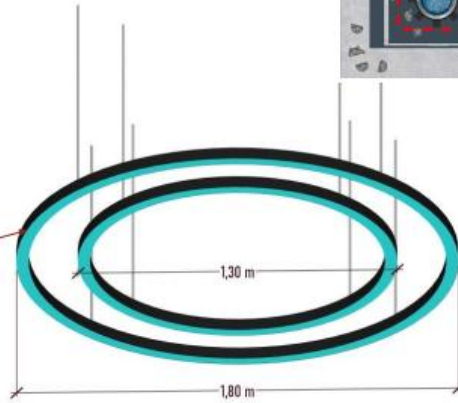
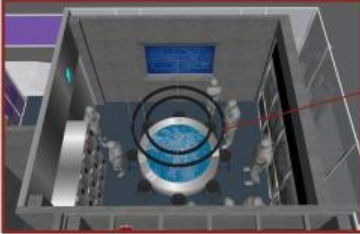


OBS: CONFERIR MEDIDAS NO LOCAL

Esse desenho se refere a um projeto estético ilustrativo.
As ART's e cálculos estruturais devem ser de responsabilidade do fornecedor que irá executar.
A Scena21 se isenta de qualquer responsabilidade civil em decorrência do mau uso desse projeto.

SALA ESCAPE ROOM

Luminária circular composta por 2 arcos.
Total 10m de fita LED RGB dimerizável.



OBS: CONFERIR MEDIDAS NO LOCAL.

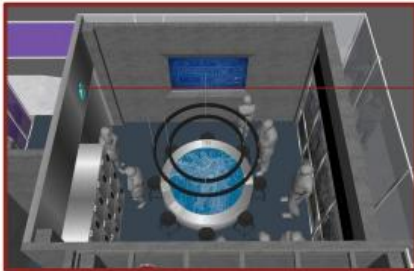
Esse desenho se refere a um projeto estético ilustrativo.

As ART's e cálculos estruturais devem ser de responsabilidade do fornecedor que irá executar.
A Scena21 se isenta de qualquer responsabilidade civil em decorrência do mau uso desse projeto.

SCENA21
ARQUITETURA CENOGRAFICA

SALA ESCAPE ROOM

Luminoso em acrílico azul



OBS: CONFERIR MEDIDAS NO LOCAL.

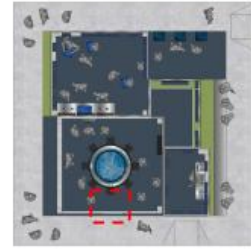
Esse desenho se refere a um projeto estético ilustrativo.

As ART's e cálculos estruturais devem ser de responsabilidade do fornecedor que irá executar.
A Scena21 se isenta de qualquer responsabilidade civil em decorrência do mau uso desse projeto.

SCENA21
ARQUITETURA CENOGRAFICA

SALA ESCAPE ROOM

Luminoso em acrílico azul



OBS: CONFERIR MEDIDAS NO LOCAL

Esse desenho se refere a um projeto estético ilustrativo.

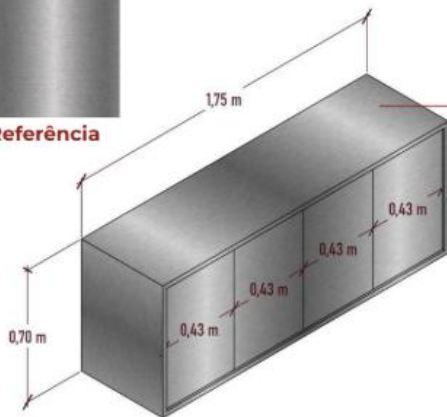
As ART's e cálculos estruturais devem ser de responsabilidade do fornecedor que irá executar.
A Scena21 se isenta de qualquer responsabilidade civil em decorrência do mau uso desse projeto.

SAÍDA

Armário de MDF pintado de tinta metálica prateada. Prever recortes no tampo do armário para passar o cabeamento da impressora. Prateleiras internas com 35cm de altura.



Referência



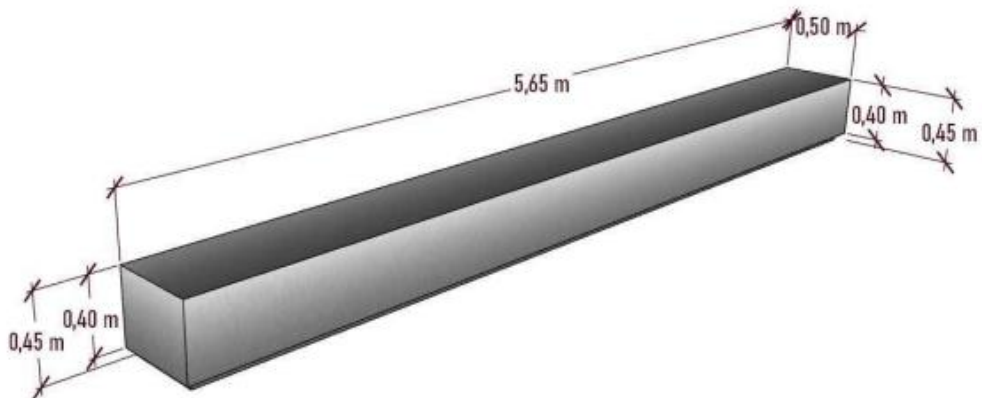
OBS: CONFERIR MEDIDAS NO LOCAL

Esse desenho se refere a um projeto estético ilustrativo.

As ART's e cálculos estruturais devem ser de responsabilidade do fornecedor que irá executar.
A Scena21 se isenta de qualquer responsabilidade civil em decorrência do mau uso desse projeto.

BANCO

Banco MDF laminado metalico prata com recuo 5cm na base



OBS: CONFERIR MEDIDAS NO LOCAL

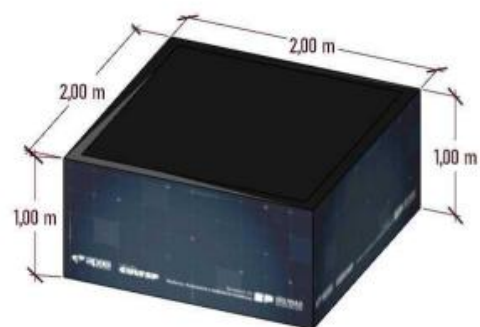
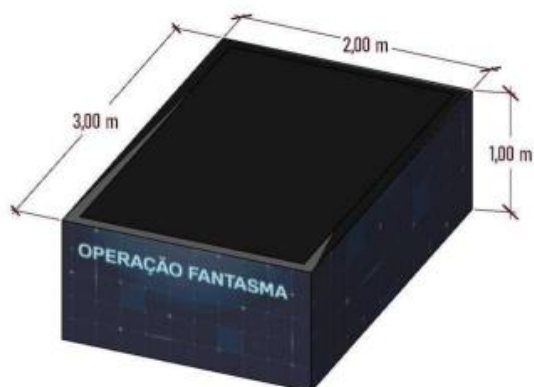
Esse desenho se refere a um projeto estético ilustrativo.

As ART's e cálculos estruturais devem ser de responsabilidade do fornecedor que irá executar.
A Scena21 se isenta de qualquer responsabilidade civil em decorrência do mau uso desse projeto.

TESTEIRAS

Testeira painel de LED

Prever tecido preto para esconder estrutura embaixo e no topo



OBS: CONFERIR MEDIDAS NO LOCAL

Esse desenho se refere a um projeto estético ilustrativo.

As ART's e cálculos estruturais devem ser de responsabilidade do fornecedor que irá executar.
A Scena21 se isenta de qualquer responsabilidade civil em decorrência do mau uso desse projeto.

Mobiliário Sala de Produção - Estante de Aço com 40 cm de profundidade com 06 prateleiras (2 unidades)



- O proponente deverá apresentar orçamento detalhado, com a discriminação dos custos de forma individualizada por item.
- Todas as medidas, dimensões e especificações técnicas necessárias à execução do objeto encontram-se descritas nas imagens em cada item.

2.2. **O fornecedor deverá demonstrar que possui habilidade e estrutura de equipe de trabalho capaz** de desenvolver e executar o projeto com todos os itens de cenografia conforme especificação que integram esta Chamada, incluídas todas as etapas de execução do projeto, montagem e desmontagem - antes, durante e depois do evento - dos itens de cenografia.

2.3. As intervenções cenográficas externa nos espaços de realização do evento devem atender todos os itens aqui descritos e seguir todas as referências e especificações técnicas, incluídas eventuais certificações e anotações de responsabilidade técnica (ARTs) exigíveis nos termos da legislação aplicável.

2.4. Durante todo o período de montagem e desmontagem, a equipe deverá estar composta por tantos e quantos profissionais que se fizerem necessários para execução da totalidade do serviço, munidos de identificação, EPI'S de acordo com as normas aplicáveis para a prestação de serviço.

2.5. Precisam estar inclusos no orçamento os seguintes itens:

- Frete do material;
- Montagem e Desmontagem;
- Toda estrutura necessária para montagem do projeto, sendo andaimes, plataformas elevatórias;
- Laudo de Inflamabilidade (ignifugação do material), quando aplicável;
- Certificações e anotações de responsabilidade técnica (ART)

2.6. A montagem, desmontagem, transporte e armazenamento dos itens de cenografia devem seguir o seguinte cronograma:

Entrega: 26/04/2026 às 08:00

Montagem: 26 a 28/04/2026 das 08:00 às 20:00

Evento: 29/04/2026 à 03/05/2026, das 09:00 às 21:00.

Desmontagem: 03 a 04/05/2026 das 21:00 às 20:00

Local de entrega: Centro de Convenções Distrito Anhembi - Avenida Olavo Foutoura, 1209 / Santana - São Paulo – SP. CEP: 02012-021

Localização do Estande: 2401

- ✓ Eventuais mudanças no cronograma do evento poderão acarretar alteração no período, data e local da prestação de serviço e será avisado pela produção do evento com pelo menos 48 horas de antecedência.
 - Após a realização do evento, a proponente deverá providenciar, além da desmontagem, o transporte e a destinação final de todos os materiais e itens de cenografia objeto desta chamada, em termos a serem avaliados conjuntamente com a APAA, respeitada a legislação aplicável.
 - Precisam estar inclusos no orçamento, além de todos os itens citados no objeto, os seguintes itens:
 - Certificações e anotações de responsabilidade técnica (ARTs) exigíveis nos termos da legislação aplicável.

3. OBRIGAÇÕES E RESPONSABILIDADES DA CONTRATADA

3.1. A CONTRATADA deverá assumir as seguintes obrigações e responsabilidades:

- a) Toda a instalação destes conjuntos deverá ser supervisionada por profissionais especializados com experiência no objeto desta Chamada, portando todos os documentos necessários de comprovação de atividade.
- b) A empresa contratada deverá acompanhar a montagem e desmontagem do cenário, garantindo a entrega do projeto desenvolvido e aprovado.
- c) Pessoal, devidamente uniformizado, com identificação e padronizado;
- d) Disponibilizar os Equipamentos de Proteção Individual (EPIs) aos prestadores de serviços para a execução das atividades de modo confortável e seguro;
- e) Responsabilizar-se integralmente pelo fornecimento dos itens que constam nesta Chamada Pública adquiridos pela CONTRATANTE;
- f) Fornecer os itens conforme objeto da chamada (item 1), de acordo com as especificações definidas no item 2 e conforme projeto aprovado, isento de defeitos de fabricação;

- g) Eventuais alterações nas características dos itens a serem entregues deverão ser submetidas à apreciação e aprovação prévia da CONTRATANTE, devendo estar garantidas, no mínimo, as especificações constantes da Proposta.
- h) Responsabilizar-se exclusivamente pela entrega dos materiais solicitadas.
- i) Enviar para a produção do evento a relação com o nome e o RG de toda a equipe de colaboradores mobilizada para a prestação do serviço;
- j) Os itens que compõe esta Chamada que não satisfizer às condições especificadas será recusado pela CONTRATANTE e colocado à disposição da contratada, devendo ser retirado e substituído em prazo a ser acordado entre as partes, sem ônus para CONTRATANTE.
- k) O item que faça parte desta Chamada Pública, embora entregue e recebido, apresente defeito e/ou erro cuja verificação só se tenha tornado possível no decorrer de sua utilização, deverá ser reparado ou substituído à custa da contratada.
- l) Assumir todas as responsabilidades e tomar as medidas necessárias ao atendimento a sua equipe sendo acidentados ou com mal súbito;
- m) Cumprir os postulados legais vigentes de âmbito federal, estadual ou municipal e as normas internas de segurança e medicina do trabalho;
- n) Instruir toda equipe quanto às necessidades de acatar as orientações da CONTRATANTE, inclusive quanto ao cumprimento das Normas Internas e de Segurança e Medicina do Trabalho tais como prevenção de incêndio nas áreas do Contratante;
- o) Atender de imediato às solicitações da Contratante quanto à substituição do material não qualificados ou entendidos como inadequados.
- p) Indenizar a CONTRATANTE por quaisquer danos causados às suas instalações, aos equipamentos, ao espaço do evento ou a terceiros, decorrentes de ações ou omissões de seus colaboradores, falhas técnicas, mau uso ou negligência, ainda que ocorridos durante a execução dos serviços.
- q) A correta emissão do código de serviço utilizado na Nota Fiscal é de responsabilidade exclusiva da Contratada, devendo ser compatível com o objeto contratado e documento fiscal de acordo com a legislação. Notas Fiscais emitidas com código incorreto serão glosadas e não serão processadas para pagamento até sua regularização, cabendo à Contratada providenciar a reemissão sem qualquer ônus para a Contratante.

3.2. A CONTRATADA responderá por todo e qualquer dano que venha a ser causado por seus prepostos ou subcontratados, à CONTRATANTE ou a terceiros, durante a prestação dos serviços.

3.3. Todos os tributos incidentes sobre a prestação de serviços, bem como os que vierem a ser criados por lei, serão de responsabilidades da CONTRATADA.

3.4. A CONTRATADA se obriga a observar as diretrizes contidas na Lei nº 12.846/2013 (Lei Anticorrupção), na Lei nº 13.709/2018 (LGPD).

3.5. A Contratada se obriga a respeitar o Programa de Integridade da Amigos da Arte (<https://amigosdaarte.org.br/programa-de-integridade/>), devendo informar a CONTRATANTE, diretamente ou mediante Canal de Denúncia (compliance@amigosdaarte.org.br), toda e qualquer suspeita de prática de atos condutas impróprias e/ou ilegais, bem como que violem os limites éticos da entidade e a legislação anticorrupção.

3.6. A CONTRATADA envidará seus melhores esforços para prevenir, mitigar e erradicar condutas inadequadas da sua atuação, pautando suas atividades nas melhores práticas do mercado, no que se refere ao combate de desvios éticos e de integridade.

3.7. A CONTRATADA deverá zelar pelo cumprimento das normas de segurança vigentes e das diretrizes traçadas pela CONTRATANTE, de forma a preservar a integridade física de sua

equipe, cabendo-lhes a responsabilidade exclusiva por qualquer acidente que venha a ocorrer, no desempenho de suas tarefas;

4. OBRIGAÇÕES E RESPONSABILIDADE DA CONTRATANTE

4.1. A CONTRATANTE obriga-se a:

- a) Não obstante a CONTRATADA será única e exclusiva responsável pela execução de todos os serviços e/ou entrega de equipamento/ material ou bem de consumo, à CONTRATANTE é reservado o direito de exercer a mais ampla e completa fiscalização sobre os serviços e recebimento dos equipamentos.
- b) Cabe ao fiscal do contrato ordenar a imediata retirada do local, bem como a substituição de funcionário da CONTRATADA que estiver sem uniforme ou crachá, que embarçar ou dificultar sua fiscalização ou cuja permanência na área, a seu exclusivo critério, julgar inconveniente;

5. HABILITAÇÃO

5.1. Os interessados deverão apresentar, juntamente com a proposta, a seguinte documentação de habilitação jurídica, regularidade fiscal e habilitação técnica:

HABILITAÇÃO JURÍDICA E REGULARIDADE FISCAL

- a) Ficha cadastral preenchida (ANEXO I);
- b) Contrato social e Alterações se houver;
- c) Prova de Inscrição no cadastro de contribuintes, ICMS/ISS: Inscrição Estadual e/ou Municipal, relativo ao domicílio ou sede do proponente, pertinente ao seu ramo de atividade e compatível com o objeto da chamada.
- d) Certidões negativas, ou positivas com efeito negativa:
 - Expedida pela Receita Federal do Brasil relativas a débitos federais;
 - Expedida pela Secretaria da Fazenda do Estado, se for o caso;
 - Expedida pelo Município da sede da pessoa jurídica, sobre os débitos mobiliários, se for o caso;
- e) RG e CPF do Representante Legal (se for procurador juntar cópia da procuração registrada em cartório).

5.2. As MEIS poderão participar do certame desde que comprovem a forma de contratação de equipe, que não poderá contrariar a legislação pertinente a este tipo de empresa.

5.3. As condições de habilitação jurídica e de regularidade fiscal serão verificadas antes da celebração do **contrato**.

5.4. A APAA poderá solicitar, a qualquer tempo, a complementação da documentação de habilitação enviada por ocasião da inscrição.

5.5. As condições de habilitação jurídica e de regularidade fiscal deverão ser mantidas ao longo de todo o período contratual.

5.6. HABILITAÇÃO TÉCNICA

- a) A empresa proponente deverá comprovar experiência em ações correlatas ao objeto proposto através de portfólio.
- b) Comprovar experiência na elaboração de projetos cenográficos com o uso de tecnologia para eventos de grande porte (mínimo três projetos).

- c) Para fins de habilitação, o fornecedor deverá indicar responsável técnico pela execução do projeto, com experiência comprovada na área, sendo exigida anotação de responsabilidade técnica apenas quando a natureza dos serviços assim o exigir.
- A não apresentação de toda a documentação solicitada acima implicará na inabilitação da concorrente.

6. CONDIÇÕES DE PARTICIPAÇÃO:

6.1. Não poderão participar desta chamada pública empresas:

- a) Estrangeiras que não funcionem no País;
 - b) Reunidas sob a forma de consórcio, qualquer que seja sua forma de constituição;
 - c) Sociedades cooperativas;
 - d) Empresas fora do enquadramento compatível para prestação do serviço junto aos respectivos órgãos competentes.
 - e) Impedidas e suspensas de licitar e/ou contratar com órgãos da Administração Pública;
 - f) Declaradas inidôneas pelo Poder Público e não reabilitadas;
- A declaração falsa relativa ao cumprimento de qualquer condição sujeitará a empresa proponente às sanções previstas em lei.

7. PREÇOS E CONDIÇÕES DE PAGAMENTO

- a) Os proponentes interessados em participar do certame deverão ofertar preço por item, por município e valor total, expressos em moeda corrente nacional, sem inclusão de qualquer encargo financeiro ou previsão inflacionária, incluindo, além do lucro, todas as despesas resultantes de impostos, taxas, tributos, frete e demais encargos, assim como todas as despesas diretas ou indiretas relacionadas com o integral fornecimento do objeto no item 1.1.
- b) Os serviços serão remunerados de acordo com o Cronograma Financeiro de execução acordado, mediante contrato assinado, contados da apresentação de nota fiscal válida com CNAE de acordo com a prestação de serviço contratada e entrega relatório gerencial com descrição dos serviços prestados no item 1 e aprovado pelo fiscal do contrato, respeitando o período contábil da associação.
- c) **Importante:**
Em função da Reforma Tributária e da Nota Técnica nº 005/2025, para os casos de locação, deverá ser emitida Nota Fiscal de Serviço (NFS-e), conforme decreto municipal da cidade onde a empresa está sediada.
A implementação da NFS-e Nacional e seus prazos dependerão de cada prefeitura, sendo imprescindível verificar as diretrizes do município para garantir a conformidade.
- d) A ART deverá ser enviada para o município antes do evento e para APAA juntamente com a nota fiscal para liberação do pagamento. O não envio irá bloquear o pagamento.
- e) Deverá ser emitido nota fiscal correspondente ao valor de serviço e fatura correspondente a locação.

- f) No valor informado na proposta deverão estar inclusas todas as despesas com mão-de-obra, refeição, vale-transporte e quaisquer outros benefícios e valores extras pagos aos colaboradores, equipamentos e materiais necessários, taxas, inclusive de administração, emolumentos e quaisquer despesas operacionais, bem como todos os encargos trabalhistas, previdenciários, fiscais, comerciais, despesas e obrigações financeiras de qualquer natureza e outras despesas, diretas e indiretas, enfim, todos os componentes de custos dos serviços necessários à perfeita execução do objeto, ficando o responsável pela empresa obrigada a realizar os serviços pelo valor resultante da sua Proposta.
- g) Correrão por conta da CONTRATADA os encargos tributários, previdenciários e trabalhistas, dissídios trabalhistas coletivos da categoria, mão-de-obra, despesas com aquisição de uniformes, seguro de vida dos colaboradores, equipamentos, materiais, transportes etc., além de outros gastos de qualquer natureza, inclusive com fornecimento de vale-transporte aos funcionários destacados para os serviços.

8. DA PROPOSTA

8.1. Os interessados deverão enviar a proposta devidamente preenchida em papel timbrado da empresa, datada e assinada, com indicação de valor, prazos e condições de pagamento juntamente com os documentos acima indicados (item 5) exclusivamente e somente para o e-mail: chamadas@amigosdaarte.org.br, com assunto: **“Chamada Pública CP135/2026 - Serviços de Execução de Projeto de Cenografia (Vegetação e Luminosos) Externa para o Gamescom 2026.”**

- a) **Deverá ser indicada na proposta qual o meio para pagamento: nota fiscal e/ou fatura, sempre indicando qual percentual será para serviço e qual percentual será para material.**
- b) A empresa interessada deverá apresentar um **Cronograma Financeiro de Execução** de acordo com a data de realização para cada município onde ocorrerá o evento.
- c) A proposta deverá contemplar todas as despesas para prestação de serviço e/ou compra desde a matéria a prima para confecção do material até a entrega no local indicado, bem como, equipamento, transporte, taxas e impostos.
- d) Despesas com EPI's, transporte e alimentação da equipe deverão ser considerados para composição do preço proposto e correrão às expensas da CONTRATADA.
- e) A proposta deverá conter valor unitário para cada item e valor total, bem como incluso o frete, forma de pagamento e prazo de entrega.

9. PRAZOS

Os prazos de entrega deverão ser compatíveis com a implantação da cenografia do evento e seu cronograma de realização, conforme detalhado nas especificações técnicas desta chamada.

10. OBRIGAÇÕES GERAIS

- 10.1. A CONTRATADA responderá por todo e qualquer dano que venha a ser causado por seus prepostos ou subcontratados, à CONTRATANTE ou a terceiros, durante a prestação dos serviços.
- 10.2. Todos os tributos incidentes sobre a prestação de serviços, serão de responsabilidade da CONTRATADA.
- 10.3. A CONTRATADA se obrigará a fazer constar, explicitamente, de todas as avenças, negociações, contratações ou composições que vier a entabular com terceiros, de qualquer forma relacionadas com as atividades decorrentes da prestação dos serviços, que serão solidariamente responsáveis com a CONTRATADA pelo cumprimento fiel das obrigações nas condições instituídas neste contrato e que a CONTRATANTE estará, a todo o tempo, livre de

responder por obrigações ou responsabilidades assumidas pela CONTRATADA, ainda que de maneira solidária ou alternativa, deixando perfeitamente esclarecido, que esses terceiros nada poderão pleitear ou exigir da CONTRATANTE, judicial ou extrajudicialmente, a qualquer título.

- 10.4. A CONTRATADA responderá por todos os encargos e obrigações trabalhistas, previdenciárias, acidentárias, fiscais, administrativas, civis e comerciais e quaisquer outras inerentes à prestação dos serviços e, sempre que necessário, fará prova do cumprimento das responsabilidades supracitadas.
- 10.5. A CONTRATADA se obriga a observar as diretrizes contidas na Lei nº 12.846/2013 (Lei Anticorrupção) e na Lei nº 13.709/2018 (LGPD).

11. INFORMAÇÕES COMPLEMENTARES

- 11.1. As empresas interessadas poderão solicitar esclarecimentos por escrito ou realizar visita técnica, caso tenham necessidade, mediante agendamento com o setor de suprimentos, por meio do telefone nº (11) 3882.8080, no horário das 9 às 17 horas, ou por e-mail chamadas@amigosdaarte.org.br, até o dia anterior ao encerramento do prazo de apresentação de propostas.
- 11.2. A APAA não se obriga a contratar a totalidade dos itens constantes desta Chamada Pública, podendo realizar a contratação de forma parcial ou integral, conforme sua conveniência, disponibilidade orçamentária e interesse institucional.
- 11.3. A APAA poderá ainda solicitar esclarecimentos sobre as propostas e/ou documentos enviados, assim como solicitar outros documentos não relacionados nesta Chamada, caso julgue necessário;
- 11.4. Fica reservado à APAA o direito de confirmar ou não a realização desta contratação, de acordo com sua necessidade ou conveniência.
- 11.5. A não apresentação de toda documentação solicitada nesta chamada pela empresa vencedora da concorrência implicará na exclusão da mesma, ficando a segunda melhor oferta como ganhadora que deverá atender as exigências no prazo estabelecido.

12. CRITÉRIOS DE CLASSIFICAÇÃO: Menor Preço.